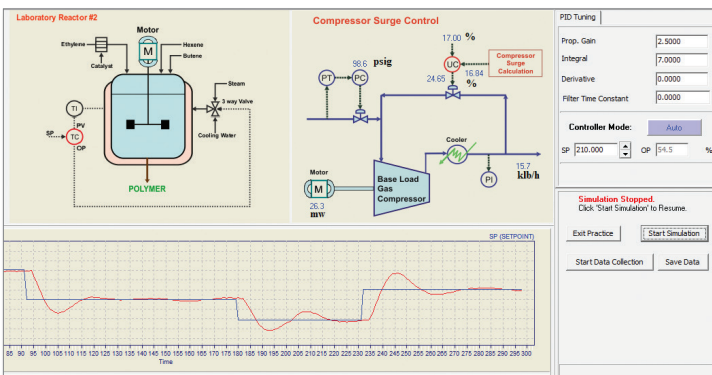


EDUKACIJA I SEMINARI



Praktični seminari uz primjenu interaktivnih simulatora:

- **AVP-1** Automatsko vođenje procesa
- **AVP-2** Napredno vođenje procesa
- **AVP-3** Dijagnostika i optimiranje procesa
- **AVP-4** Procesna mjerenja
- **AVP-5** Vođenje i optimiranje šaržnih procesa
- **AVP-6** Modeliranje i simulacija procesa



Na većini postrojenja pravilnom primjenom regulacijske i mjerne tehnike te dobrim održavanjem moguće je postići **znatne uštede**.

Po završetku ovih praktičnih seminara sudionici će poznavati i razumjeti ključne elemente vezane uz rad, dijagnostiku, mjerenja, vođenje i optimiranje procesa.

Tijekom seminara interaktivno se simuliraju i analiziraju **praktični primjeri** s realnih postrojenja.

Seminari su važni za stručnjake izravno uključene u proizvodnju, isto kao i za osobe odgovorne za održavanje i **optimalni rad** postrojenja.

Informacije i prijave:
<http://lam.fkit.hr> i bolf@fkit.unizg.hr

